

Mit Sicherheit gut aufgehoben.



DE

## MANUEL D'UTILISATION SafeLogic Stealth ZS-40002



## MANUEL D'UTILISATION POUR LE GESTIONNAIRE ET L'UTILISATEUR

---

### 1. Réglages d'usine

- a. Le code administrateur est 1-1-1-1-1-1
- b. Le code utilisateur est 1-2-3-4-5-6

### 2. Fonctions du code administrateur

- a. Ouvrir la serrure
- b. Modifier le code administrateur
- c. Ajouter ou supprimer le code utilisateur
- d. Activer ou désactiver le code utilisateur

### 3. Fonctions du code utilisateur

- a. Modifier le code utilisateur
- b. Ouvrir la serrure



#### IMPORTANT :

1. **Pour des raisons de sécurité, nous recommandons de modifier le code gestionnaire et le code utilisateur immédiatement après la mise en service de la serrure.**
2. **Effectuez toujours les programmations lorsque la serrure et la porte du coffre-fort sont ouvertes.**
3. **Avant de fermer la porte du coffre-fort, assurez-vous que toutes les programmations sont correctes.**
4. **Vérifiez au moins trois fois le nouveau code avant de fermer la porte afin de vous assurer que le code a bien été modifié.**
5. **Le système ne permet pas de régler le code gestionnaire et le code utilisateur sur six zéros (0-0-0-0-0-0).**
6. **Pour des raisons de sécurité, nous vous recommandons de supprimer ou au moins de modifier le code utilisateur s'il n'est pas utilisé !**
7. **Pour économiser la batterie, le système passe en mode veille si aucune touche n'est enfoncée dans les 10 secondes. Le mode veille est signalé par deux bips courts.**  
**Les saisies qui ne sont pas encore terminées doivent être entièrement répétées.**
8. **Ne laissez personne espionner votre code personnel. Lorsque vous saisissez le code, cachez le clavier autant que possible afin que personne ne puisse voir les touches sur lesquelles vous appuyez.**
9. **Après avoir fermé la porte, assurez-vous qu'elle est bien fermée et verrouillée.**
10. **À utiliser uniquement à l'intérieur.**



## 1 | RÉVEILLER LA SERRURE



Touchez l'écran avec la paume de votre main et faites glisser votre doigt dessus. Les chiffres s'affichent.



Mode normal



Mode aléatoire

Selon le mode activé, les chiffres sont disposés de manière standard ou aléatoire. En mode aléatoire, les chiffres sont disposés différemment à chaque fois que vous réactivez la serrure.

### Changement de mode du clavier

Réveillez le verrou et appuyez sur la touche étoile (\*). Chaque pression sur la touche étoile permet de changer de mode.

### Passer en mode furtif (désactiver le signal sonore)

Pour désactiver le signal sonore lorsque vous appuyez sur une touche numérique, appuyez sur la touche étoile et maintenez-la enfoncée pendant trois secondes. « BEEP OFF » s'affiche. Pour réactiver le signal sonore, appuyez sur la touche étoile et maintenez-la enfoncée pendant trois secondes. « BEEP ON » s'affiche.

## 2 | MODIFIER LE CODE

- a. Entrer 0-0-0-0-0-0, 1 bip
  - b. Entrer le code existant, 1 bip
  - c. Entrer le nouveau code à 6 chiffres, 2 bips
  - d. Répéter le nouveau code à 6 chiffres, 1 bip
- 3 bips signifient que le code n'est pas autorisé ou que le code saisi pour la répétition n'est pas identique. Le code existant reste valable.
- Répétez les étapes a à d.
- Pour des raisons de sécurité, nous vous recommandons de modifier le code gestionnaire et le code utilisateur immédiatement après la mise en service de la serrure.

## 3 | AJOUTER UN CODE UTILISATEUR (uniquement possible par

le gestionnaire) Un code utilisateur (1-2-3-4-5-6) est installé en usine.  
Si le code a été supprimé, suivez ces étapes pour ajouter à nouveau le code utilisateur :

- a. Entrez le code gestionnaire et maintenez le dernier chiffre enfoncé, 1 bip, 2 bips
  - b. Appuyez sur la touche « 1 », 1 bip
  - c. Entrez le nouveau code à 6 chiffres, 2 bips
  - d. Répétez le nouveau code à 6 chiffres, 1 bip
- 3 bips signifient que le code n'est pas autorisé ou que le code saisi pour la répétition n'est pas identique. Répétez les étapes a à d.

## 4 | DÉACTIVER LE CODE UTILISATEUR (uniquement possible par le gestionnaire)

- a. Saisir le code gestionnaire et maintenir enfoncé le dernier chiffre, 1 bip, 2 bips
- b. Appuyez sur la touche « 2 », 1 bip

## 5 | ACTIVER LE CODE UTILISATEUR (uniquement possible par le gestionnaire)

- a. Entrer le code manager et maintenir enfoncé le dernier chiffre, 1 bip, 2 bips
- b. Appuyez sur la touche « 1 », 1 bip



## 6 | SUPPRIMER LE CODE UTILISATEUR (uniquement possible par le gestionnaire)

- a. Entrer le code gestionnaire et maintenir enfoncé le dernier chiffre, 1 bip, 2 bips
- b. Appuyez sur la touche « 3 », 1 bip

## 7 | OUVRIR LA SERRURE

### Si votre coffre-fort est équipé d'une serrure de type EL-0601

- a. Entrez un code administrateur ou utilisateur valide, 1 bip
- b. La serrure s'ouvre
- c. Après 6 secondes, la serrure se verrouille automatiquement. Tant que le mécanisme de verrouillage est ouvert, la serrure reste également ouverte. Si le mécanisme de verrouillage est fermé, la serrure se ferme également et est verrouillée. ■ 3 bips signifient qu'un code non valide a été saisi. Répétez l'étape a avec un code valide.



Attention ! La serrure reste ouverte jusqu'à ce que vous la fermiez manuellement ! Assurez-vous de bien fermer la serrure après avoir fermé la porte du coffre-fort. Vérifiez que la porte et la serrure sont bien fermées et verrouillées.

- 3 bips signifient qu'un code invalide a été saisi. Répétez les étapes a et b avec un code valide.



Remarque : si vous ne savez pas de quel type de serrure est équipé votre coffre-fort, essayez les deux variantes. Tant que vous n'utilisez pas la force, vous ne pouvez pas vous tromper. Dans la plupart des cas, après avoir ouvert la serrure, vous devez également ouvrir le verrou à l'aide d'une poignée séparée avant de pouvoir ouvrir la porte.

## 8 | BLOCAGE APRÈS QUATRE TENTATIVES DE CODE INCORRECT

La saisie de quatre codes invalides consécutifs entraîne une pénalité de 5 minutes. L'appareil émet un bip toutes les 5 secondes pour indiquer qu'il est en période de pénalité. Pendant la période de pénalité, les touches ne répondent pas. Le retrait de la batterie interrompt la période de pénalité, mais ne la raccourcit ni ne l'efface. Une fois la batterie remise en place, la période de pénalité jusqu'à ce que les 5 minutes soient écoulées.

Fin de la pénalité : 1 long signal sonore et 2 signaux sonores courts. Deux autres saisies erronées entraînent une nouvelle pénalité de 5 minutes. Une saisie correcte du code permet de saisir à nouveau quatre codes invalides consécutifs avant que la serrure ne soit bloquée pendant 5 minutes.

## 9 | INDICATEUR DE SOUS-TENSION

Après la saisie d'un code, la serrure peut indiquer que la tension de la batterie est trop faible par des clignotements et des bips répétés de l'unité de saisie. La batterie est pour ainsi dire vide et doit être remplacée immédiatement.

## 10 | REMPLACEMENT DE LA PILE

Une fois fermé, retirez l'unité de saisie de la base de l'unité de saisie en effectuant un mouvement horizontal. Retirez la pile existante et insérez une nouvelle pile ALKALINE 9 V dans le compartiment prévu à cet effet à l'intérieur de l'unité de saisie. Veillez à respecter la polarité. (Fig. 1) Placez l'unité de saisie sur les quatre aimants et les deux broches métalliques de la base de l'unité de saisie. Veillez à ce que l'unité de saisie soit placée dans le bon sens (inscription EASTHOUSE en bas). L'unité de saisie est maintenue par quatre aimants et les deux broches métalliques de la base de l'unité de saisie. (Fig. 2) Lorsque la serrure est fermée, l'unité de saisie peut toujours être retirée directement de la base de l'unité de saisie.

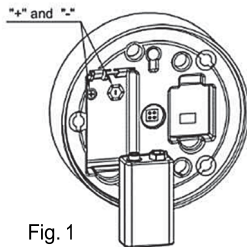


Fig. 1

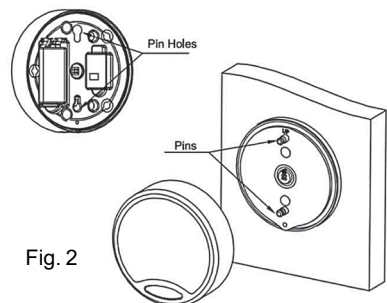


Fig. 2



HARTMANN  
TRESORE

Mit Sicherheit gut aufgehoben.



[www.hartmann-tresore.de](http://www.hartmann-tresore.de)

**HARTMANN TRESORE AG**

Pamplonastraße 2  
33106 Paderborn  
Allemagne

+49 (0)5251 1744-179  
[support@hartmann-tresore.de](mailto:support@hartmann-tresore.de)



**HARTMANN  
TRESORE**